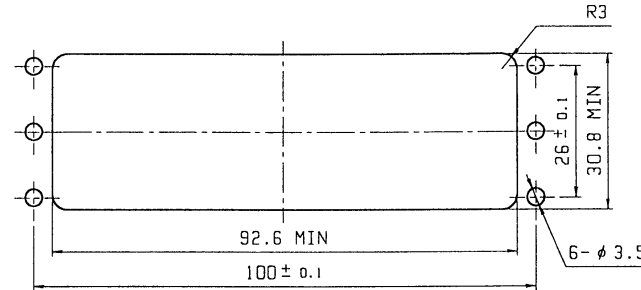
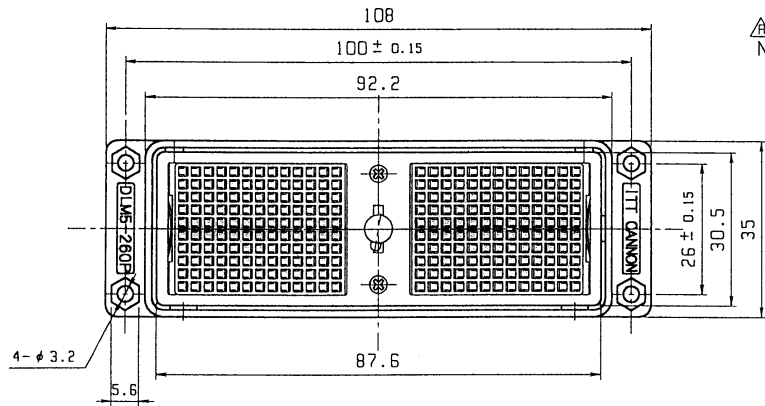
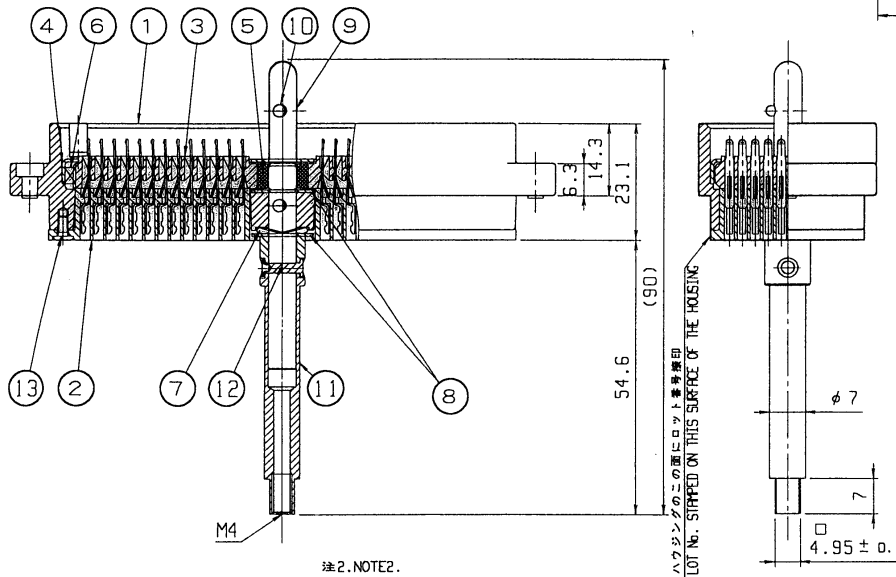


変更記録 REVISIONS				
記号 SYM	内容 DESCRIPTION	日付 DATE	提出 者 WRITER	承認 者 APPRO
△	仕様書No.変更	7/21/94	K.I	林

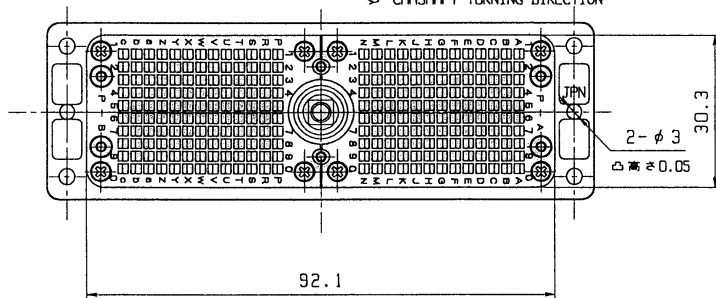
- △注1.本仕様はCCS050-006 による。
NOTE REFER TO SPECIFICATION SEET CCS050-006
- 2.カムシャフトは図示の方向に 100° 回転させる事によりレリテ^レタル側と嵌合状態となる。
CAMSHAFT, BY TURNING 100° IN THE DIRECTION INDICATED, ENGAGES WITH RECEPTACLE.
- 3.圧着コンタクトは別売品であり、図は実装例を示す。
CONTACT SHOWN ASSEMBLED FOR ILLUSTRATION PURPOSES ONRY.



推奨パネル取付寸法
RECOMMENDED PANEL CUT-OUT DIM'S



注2. NOTE2.
カムシャフト回転方向
CAMSHAFT TURNING DIRECTION



13	取付ネジ SCREW, MOUNTING	10	ステンレス鋼 STAINLESS STEEL		
12	リベットピン RIVET PIN	1	ステンレス鋼 STAINLESS STEEL		
11	エクステンションシャフト EXTENSION SHAFT	1	ステンレス鋼 STAINLESS STEEL		
10	ロックピン PIN, SHAFT	2	ステンレス鋼 STAINLESS STEEL		
9	カムシャフト SHAFT, CAM	1	ステンレス鋼 STAINLESS STEEL		
8	カムシャフト受ワッシャー WASHER, CAM SHAFT	2	ステンレス鋼 STAINLESS STEEL		
7	ウェーブワッシャー WASHER, WAVE	1	ステンレス鋼 STAINLESS STEEL		
6	リターンスプリング SPRING, RETURN	2	ステンレス鋼 STAINLESS STEEL		
5	カムベアリング BEARING, CAM	2	合成樹脂 PLASTIC		
4	リチイ RETAINER, INSULATOR	1	ステンレス鋼 STAINLESS STEEL		
3	アクチュエータ INSULATOR, ACTUATING	2	PPS 樹脂 PPS RESIN		UL94V-0
2	インシュレータハウジング INSULATOR, HOUSING, PLUG	2	PBT 樹脂 PBT RESIN		UL94V-0
1	シェルハウジング SHELL, HOUSING, PLUG	1	アルミニウム合金 ALUMINUM ALLOY	Ni 鍍 Ni PLATING	

符号 ITEM	名称 DESCRIPTION	数量 QTY	材質 MATERIAL	仕上 FINISH	備考 REMARK	
普通公差 GENERAL TOLERANCE CLASS C		寸法区分 RANGE OF LENGTH	角度 ANGLES	ITT Cannon		
		UP TO 6	OVER 6 TO 30			OVER 30 TO 120
		±0.3	±0.5	±0.8	±1.2	±1' 30"
製図 DRAWN	日付 DATE	材料 MATERIAL	単位 UNIT	D L M 5 - 2 6 0 P		
K. IKENAKA	3/3/94		m/m INCH			
検閲 CHECKED		仕上 FINISH	尺度 SCALE	127050-0109		
			1/1			
承認 APPROVED		処理 TREATMENT	頁 SHEET			
			1/1			